

POWERED by HONDA™

Návod k obsluze

Překlad originálu

Elektrocentrála



EC3000G, EC4000G, EC6000G, ECT7000G



GENERGA Ltd.
Energetiku 17, Kaunas
LT-52368, Lithuania

CZ

15/05/2020

OBSAH

1. ÚVOD	4
2. PŘEDMLUVA	5
3. BEZPEČNOSTNÍ INSTRUKCE	6
3.1. Elektrické napětí	7
3.2. Výfuk a tlumič výfuku	8
3.3. Palivo	9
3.4. Akumulátor.....	9
3.5. Motorový olej	11
4. POPIS ELEKTROCENTRÁLY	11
4.1. Identifikace modelu	11
4.2. Popis hlavních součástí	12
5. PROVOZ	13
5.1. Motorový olej	13
5.2. Kontrola / Výměna motorového oleje	13
5.3. Palivo	15
5.4. Doplnění paliva	16
5.5. Provoz ve vysokých nadmořských výškách.....	17
5.6. Startování	18
5.7. Vypnutí	20

6. ÚDRŽBA	21
6.1. Harmonogram údržby	22
6.2. Výměna zapalovací svíčky	23
6.3. Výměna motorového oleje	23
6.4. Údržba vzduchového filtru	24
6.5. Údržba palivového filtru	24
6.6. Údržba chlazení	25
6.7. Manipulace s elektrocentrálou	25
6.8. Uskladnění elektrocentrály	26
7. TECHNICKÉ SPECIFIKACE	29
8. ELEKTRICKÉ SCHEMA	30
8.1. Pro modely EC3000G, EC4000G, EC6000G	30
8.3. Pro modely ECT7000G	30
9. DIAGNOSTIKA ZÁVAD	32
10. ZÁRUČNÍ PODMÍNKY	33

1. ÚVOD

Děkujeme Vám za nákup elektrocentrály značky GENERGA, poháněné motorem HONDA.

Tento návod k obsluze obsahuje informace o provozu a údržbě elektrocentrál typu **EC3000G, EC4000G, EC6000G, ECT7000G**.

Tento návod k obsluze byl napsán s cílem důkladně vás seznámit s elektrocentrálou. Doporučujeme Vám si před nastartováním stroje tento návod k obsluze pozorně přečíst. V návodu budete upozorněni na nebezpečí, které hrozí během používání; návod k obsluze také obsahuje informace, které potřebujete ke správné údržbě. Pouze uživatel elektrocentrály je odpovědný za správné použití a správnou údržbu stroje.

Díky našim zkušenostem, využití nejnovějších technologií, vybavení a materiálů jsou naše modely neustále zdokonalovány; proto si vyhrazujeme právo kdykoliv bez předchozího upozornění provádět změny, aniž by tím byl rozšířen okruh našich povinností.

V případě vyskytnutí se problému, nebo v případě jakýchkoliv dotazů ohledně elektrocentrály, kontaktujte kteréhokoliv autorizovaného dealera. Pro případ nutnosti mějte tento návod k obsluze neustále při ruce.

Tento návod k obsluze je považován za součást stroje a měl by v případě dalšího prodeje zůstat jako součást stroje.

Doporučujeme prostudovat i záruční podmínky s ohledem na vaše práva a odpovědnost.

Záruční podmínky nejsou součástí návodu k obsluze a jsou obsaženy v servisní knížce, kterou vydává každé zastoupení zvlášť (v závislosti na zemi).

V případě nutnosti se obraťte na výrobce:

UAB „Generga“
Energetiku str. 17
LT-52368 Kaunas
Tel.: +370 37 455456 Email:
info@generga.com
www.generga.com

Nebo dovozce pro Českou republiku :

BG Technik cs, a.s.
Honda Power Equipment
U Závodiště 251/8
159 00 Praha 5 – Velká Chuchle
tel.: 283 87 08 48 - 51

e.mail: honda@bgtechnik.cz

www.hondastroje.cz

2. O NÁVODU K OBSLUZE

Firma GENERGA si vyhrazuje právo kdykoliv bez předchozího upozornění provádět změny, aniž by tím byl rozšířen okruh jejích povinností.

Žádná z částí tohoto vydání nesmí být reprodukována bez písemného souhlasu firmy GENERGA nebo jejího výhradního zastoupení.

Na tento návod je třeba nazírat jako na součást stroje, která nesmí být v případě dalšího prodeje oddělena. V příslušné části Servisní knížky je nutné, aby byly vyplněny a potvrzeny veškeré důležité údaje.

Zvláštní pozornost věnujte takto zdůrazněným pokynům :

Varování !!!

V případě nedodržení uvedených pokynů varujeme před případným nebezpečím vážného poranění či ohrožení života.

Upozornění !

V případě nedodržení uvedených pokynů upozorňujeme na nebezpečí poranění či poškození vybavení.

Poznámka :

Podává užitečné informace.

Dojde-li k poruše nebo v případě jakýchkoliv nejasností se obraťte na svého autorizovaného prodejce firmy HONDA POWER EQUIPMENT.

Varování !!!

Elektrocentrála značky GENERGA je konstruována tak, že při dodržování následujících pokynů zaručuje bezpečný a spolehlivý provoz. Před uvedením elektrocentrály do provozu pozorně prostudujte tento návod k obsluze a důkladně se seznamte s obsluhou za účelem zabránění vážného poranění osob, či poškození stroje. Jakékoliv nedodržení zásad údržby a provozu uváděných v návodu k obsluze, nepoužívání originálních náhradních dílů a příslušenství či jakékoliv neodborné zasahování do systémů elektrocentrály má za následek ztrátu nároku na záruku.

3. BEZPEČNOSTNÍ INSTRUKCE

- Naučte se způsob, jak rychle a bezpečně zastavit běžící elektrocentrálu a důkladně se seznámete se všemi ovládacími prvky elektrocentrály.
- Elektrocentrálu neprovozujte v blízkosti dětí mladších 14 ti let nebo za volného přístupu domácích zvířat.
- Vždy před nastartováním elektrocentrály se ujistěte o provedení prohlídky před spuštěním. Zabráníte tak případné nehodě nebo poškození stroje.
- Elektrocentrálu při provozu umístěte minimálně ve vzdálenosti 1m od budov či jiných objektů nebo strojů.
- Výfukové plyny obsahují smrtelně nebezpečný, jedovatý kysličník uhelnatý - plyn bez zápachu. Nenechávejte motor běžet v uzavřených a nevětraných prostorech. Zajistěte důkladné větrání prostoru. Při provozu v dobře větrané místnosti je nutné zajistit adekvátní protipožární opatření.
- Provozujte elektrocentrálu na rovné, vodorovné ploše. V opačném případě hrozí rozlévání paliva.
- Benzín je velice hořlavá látka a za určitých podmínek vysoce výbušná. Palivo skladujte výhradně v nádobách k tomuto účelu určených. Pokud je stroj naplněn palivem, neskladujte jej v nebezpečných prostorech. Při manipulaci s palivem nekuřte a zabraňte přístupu s otevřeným ohněm. Palivo tankujte v dobře větraném prostoru. Pokud je motor horký nebo dokonce za chodu otvírejte palivovou nádrž. Pokud došlo k rozlití paliva, palivo ihned dosucha vytřete, elektrocentrálu přemístěte na otevřené prostranství a před dalším nastartováním nechte zbytky paliva řádně odpařit. Po vypnutí motoru uzavřete palivový kohout. Zabraňte dlouhodobému styku pokožky s palivem stejně tak jako vdechování palivových výparů. Motorový olej je toxický a hořlavý. Zabraňte rozlévání oleje.
- Během provozu elektrocentrály se nedotýkejte rotujících částí stroje, kabelu zapalovací svíčky nebo tlumiče výfuku. Výfukový systém se při provozu zahřeje na velmi vysokou teplotu a tuto teplotu si udržuje ještě dlouhou dobu po vypnutí elektrocentrály. Respektujte proto bezpečnostní nálepky na elektrocentrále.
- Při nesprávném používání elektrocentrály hrozí nebezpečí úrazu elektrickým proudem. Nikdy neobsluhujte elektrocentrálu mokřýma rukama. Elektrocentrála nesmí být provozována ve vlhkém prostředí či nechráněně na dešti či sněhu.
- Elektrocentrála nesmí být připojována do elektrorozvodů napájených jiným zdrojem jako je např. veřejná elektrická síť. Ve zvláštních případech, kdy jde o připojení záskokového napájecího zařízení ke stávajícímu rozvodnému systému, smí být toto připojení provedeno jen kvalifikovaným elektrikářem, který musí posoudit rozdíly mezi zařízením pracujícím ve veřejné rozvodné síti a zařízením napájeným ze zdrojového soustrojí. Pro takovéto použití se poraďte se svým autorizovaným dealerem Honda Power Equipment, popř. kvalifikovaným elektrikářem, který zná problematiku použití přenosných elektrocentrál z hlediska bezpečnosti a platných elektrotechnických předpisů příslušného státu (*) a který zná rozdíly mezi elektrickými obvody přenosných elektrocentrál a sítí veřejného rozvodového systému. Případné neodborné spojování s veřejným rozvodem může mít při obnovení dodávek elektrické energie do sítě za následek explozi elektrocentrály, následný požár a poranění elektrickým proudem, či smrt obsluhy.

- Ujistěte se, že všechny elektrospotřebiče, které mají být poháněny generátorem a jejich napájecí kabely a zástrčky jsou v naprostém pořádku a nevykazují žádnou funkční závadu.
- Používání elektrocentrály z hlediska bezpečnosti obsluhy je popsáno v kapitole POUŽITÍ ELEKTROCENTRÁLY tohoto návodu k obsluze. Je důležité prostudovat i uvedenou kapitolu.
- Při pohybu v bezprostřední blízkosti pracující elektrocentrály důrazně doporučujeme používat vhodnou ochranu sluchu.
- Používání jiného příslušenství než-li je uvedeno v tomto návodu k obsluze může mít za následek vážné poškození elektrocentrály bez nároku na záruku.

□

(*) O možném způsobu použití elektrocentrály jako náhradního zdroje el. Energie se poraďte s autorizovaným dealerem Honda Power Equipment nebo s kvalifikovaným elektrikářem.

Elektrocentrála GENERGA je konstruována k napájení elektrických spotřebičů s odpovídajícími napájecími požadavky. Napájení jiných zařízení může způsobit poranění obsluhy nebo poškození elektrocentrály nebo jiných zařízení.

Většinu poranění nebo poškození zařízení můžete předejít dodržováním pokynů uvedených v tomto návodu k obsluze nebo na elektrocentrále. Neběžnější formy možného nebezpečí jsou uvedeny níže společně se způsoby jak před nimi ochránit sebe i ostatní.

Nikdy se nepokoušejte elektrocentrálu modifikovat. Hrozí nebezpečí nehody nebo poškození elektrocentrály nebo spotřebičů.

3.1. Riziko úrazu elektrickým proudem

Výstraha! Elektrocentrála produkuje dostatek elektrické energie, aby při neopatrnosti mohlo dojít k poranění nebo zabití elektrickým proudem.

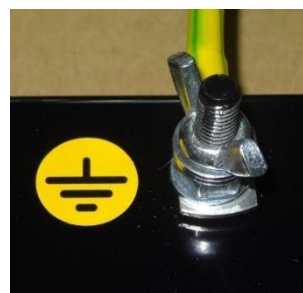
Ujistěte se, že je elektrocentrála řádně uzemněna viz.obr. pokud je napájeno zařízení, které je uzemněno.

Pro uzemnění elektrocentrály použijte měděný vodič o stejném nebo větším průřezu jako je kabel napájeného spotřebiče.

Pro napájení spotřebiče s kabelem se zemnicím vodičem v případě nutnosti použijte prodlužovací kabel rovněž se zemnicím vodičem.

Do sestavy připojte RCBO (Proudový chránič) s vypínacím proudem 0,03A a vypínací dobou méně než 0,4 s při odběru více než 30A a napájení dvou a více spotřebičů.

Před použitím pečlivě prostudujte uživatelské pokyny výrobce proudového chrániče.



UPOZORNĚNÍ! Používání elektrocentrály nebo napájených spotřebičů ve vlhkých podmínkách jako je déšť, sněžení nebo v blízkosti vodní nádrže nebo stříkající vody, nebo máte mokré ruce, to vše může způsobit usmrcení elektrickým proudem.

Udržujte elektrocentrálu v suchu.

Pokud je elektrocentrála umístěna nechráněna proti počasí na otevřeném prostranství, zkontrolujte před použitím všechny elektrické součásti na ovládacím panelu. Vlhkost nebo námraza mohou způsobit zkrat na elektrosoučástek, který může vést k usmrcení.

V případě zasažení elektrickým proudem neprodleně kontaktujte lékaře a vyhledejte lékařské ošetření.

Elektrocentrálu nepřipojujte svépomocí do pevné rozvodné sítě dokud nebude kvalifikovaným elektrikářem instalován jistič zajišťující autonomii systému.

3.2. Zplodiny výfuku a tlumič výfuku

UPOZORNĚNÍ! Výfukové plyny obsahují smrtelně nebezpečný, jedovatý kysličník uhelnatý - plyn bez barvy a zápachu. Vdechování tohoto plynu může vést ke ztrátě vědomí a může vést k úmrtí.

V případě provozu elektrocentrály v malých prostorech nebo i v částečně uzavřených prostorech budete dýchat vzduch, který může obsahovat nebezpečné množství výfukových plynů.

Nikdy nenechávejte elektrocentrálu běžet v uzavřených a nevětraných prostorech jako je garáž, dům nebo v blízkosti otevřených oken nebo dveří.

Elektrocentrálu neprovozujte v místech s vysokým rizikem možnosti vzniku požáru.

Při provozu v dobře větrané místnosti je nutné zajistit adekvátní protipožární opatření.

Výfukový systém se při provozu zahřeje na velmi vysokou teplotu, což může vést ke vzniku požáru.

- Během provozu elektrocentrálu umístěte ve vzdálenosti min. 1m od budov a ostatního zařízení.
- Elektrocentrálu nezabudovávajíte do žádné konstrukce.
- Elektrocentrálu provozujte mimo hořlavé látky.

Některé součásti elektrocentrály se díky vnitřnímu spalování zahřívá a při doteku hrozí možnost vážných popálenin. Respektujte výstrahu na konstrukci elektrocentrály.

Výfukový systém se při provozu zahřeje na velmi vysokou teplotu a tuto teplotu si udržuje ještě dlouhou dobu po vypnutí elektrocentrály. Nedotýkejte se horkého tlučiče výfuku. Před uskladněním ve vnitřním prostoru nechte elektrocentrálu vychladnout.

Případný požár elektrocentrály nehaste přímým zalitím vodou. Používejte hasicí přístroj vhodný k hašení požáru elektroinstalace nebo olejů.

V případě nadýchání vzniklých spalin při požáru elektrocentrály neprodleně kontaktujte lékaře a vyhledejte lékařské ošetření.

3.3. Palivo

- **UPOZORNĚNÍ!** Provozujte elektrocentrálu na rovné, vodorovné ploše. V opačném případě hrozí rozlévání paliva.
- Benzín je velice hořlavá látka a za určitých podmínek vysoce výbušná.
- Před tankováním nechte elektrocentrálu vychladnout.
- Palivo skladujte výhradně v nádobách k tomuto účelu určených. Pokud je stroj naplněn palivem, neskladujte jej v nebezpečných prostorech.
- Při manipulaci s palivem nekuřte a zabraňte přístupu s otevřeným ohněm.
- Palivo tankujte v dobře větraném prostoru. Pokud je motor horký nebo dokonce za chodu otvírejte palivovou nádrž.
- Pokud došlo k rozlití paliva, palivo ihned dosucha vytřete, elektrocentrálu přemístěte na otevřené prostranství a před dalším nastartováním nechte zbytky paliva řádně odpařit.
- Po vypnutí motoru uzavřete palivový kohout.
- Zabraňte dlouhodobému styku pokožky s palivem stejně tak jako vdechování palivových výparů.

3.4. Akumulátor

UPOZORNĚNÍ!

Manipulace s akumulátorem a s elektrolytem je záležitost podléhající přísným ekologickým a bezpečnostním předpisům.

Doporučujeme proto na první oživení a nabití předat akumulátor do některého specializovaného servisu akumulátorů.

Pro daný typ akumulátoru používejte správný elektrolyt.

Výrobce elektrocentrály nenese žádnou odpovědnost za škody, které mohou vzniknout při neodborné manipulaci s akumulátorem a jeho příslušenstvím, či použití nesprávného elektrolytu.

Při práci s akumulátorem se řiďte základním předpisem pro práci s elektrolytem akumulátorových baterií dle ČSN. Při zasažení elektrolytem, zasažené místo ihned opláchněte čistou vodou

a zneutralizujte mýdlem nebo sodou. Co nejdříve vyhledejte odbornou lékařskou pomoc.

Při nabíjení akumulátoru se řiďte všeobecnými pravidly platnými pro provádění této činnosti.

Výstraha !!! Elektrolyt je zředěná kyselina sírová H_2SO_4 odpovídající čistotou platným normám a je to prudce jedovatá žíravina. Při manipulaci používejte ochranné pomůcky. Pro likvidaci akumulátoru nebo jeho součástí se řiďte místními předpisy.

Poznámka: S akumulátory určenými k likvidaci je nutno zacházet jako se zvláště nebezpečným odpadem, který je škodlivý a má významné nebezpečné vlastnosti pro člověka a životní prostředí. Akumulátor se nesmí v žádném případě ukládat společně s komunálním odpadem. O místě pro likvidaci akumulátorů či sběrném místě se informujte u místních úřadů. Po předání akumulátoru na tomto místě bude akumulátor řádně recyklován a zneškodněn.

Upozornění! Za jakékoliv neodborné zacházení s akumulátorem a případné následky výrobce a jeho výhradní zastoupení nenesou žádnou odpovědnost.

Výstraha!!!

- Akumulátor produkuje výbušný plyn: V případě vznícení dochází k explozi, která vás může vážně poranit nebo oslepit. Zajistěte proto při procesu dobíjení odpovídající účinnou ventilaci. Při manipulaci s akumulátorem nekuřte a zabraňte přístupu s otevřeným ohněm.
- CHEMICKÉ NEBEZPEČÍ: Elektrolyt je zředěná kyselina sírová H_2SO_4 odpovídající čistotou platným normám a je to prudce jedovatá žíravina. Při zasažení jakékoliv části těla hrozí vážné nebezpečí poleptání. Při manipulaci používejte vhodný ochranný oděv.
- PRVNÍ POMOC: V případě zasažení elektrolytem očí nebo jiné části těla, proplachujte zasažené místo čistou vlažnou vodou po dobu min. 15 min. a neprodleně vyhledejte lékařskou pomoc.
V případě požití vypijte velké množství vody nebo mléka. Poté požijte magneziové mléko nebo rostlinný olej a neprodleně vyhledejte lékařskou pomoc.
- Akumulátor a elektrolyt uchovávejte mimo dosah dětí.

3.5. Motorový olej

UPOZORNĚNÍ! Dlouhodobý a častý kontakt pokožky s použitým olejem může způsobit rakovinu kůže. Doporučujeme bezprostředně po dotyku s použitým olejem umýt důkladně ruce vodou a mýdlem a ošetřit regeneračním krémem na ruce.

3.6. Likvidace odpadů

Nelikvidujte starý vyřazený stroj, akumulátor, oleje, atd. pouhým odložením do odpadků.

Při likvidaci takových látek dodržujte zákony o ochraně životního prostředí nebo kontaktujte svého autorizovaného dealera.

Doporučuje se dopravovat použitý olej v uzavřených nádobách do sběrný použitých olejů. Použitý olej nevyhazujte mezi odpadky a nelijte do kanalizace, odpadu nebo na zem.



Tento symbol na zařízení říká, že tento výrobek nesmí být zpracován jako směsný domácí odpad. Namísto toho musí být předán na sběrný dvůr, kde bude recyklován.

Recyklace pomůže snížit množství odpadu a množství zdraví nebezpečných radioaktivních látek obsažených v některých částech stroje, a proto pomůže zabránit negativním vlivům na životní prostředí a zdraví lidí. Recyklací odpadu pomáháme chránit přírodní zdroje.



Pro získání podrobných informací o možné likvidaci stroje kontaktujte místní úřad, sběrné suroviny, sběrný dvůr nebo prodejce Honda Power Equipment, kde jste stroj zakoupil.

4. POPIS ELEKTROCENTRÁLY

4.1 Identifikace modelu

Typ, výrobní číslo a rok výroby elektrocentrály jsou hlavními technickými charakteristikami, uvedenými na výrobním štítku elektrocentrál (viz. níže).

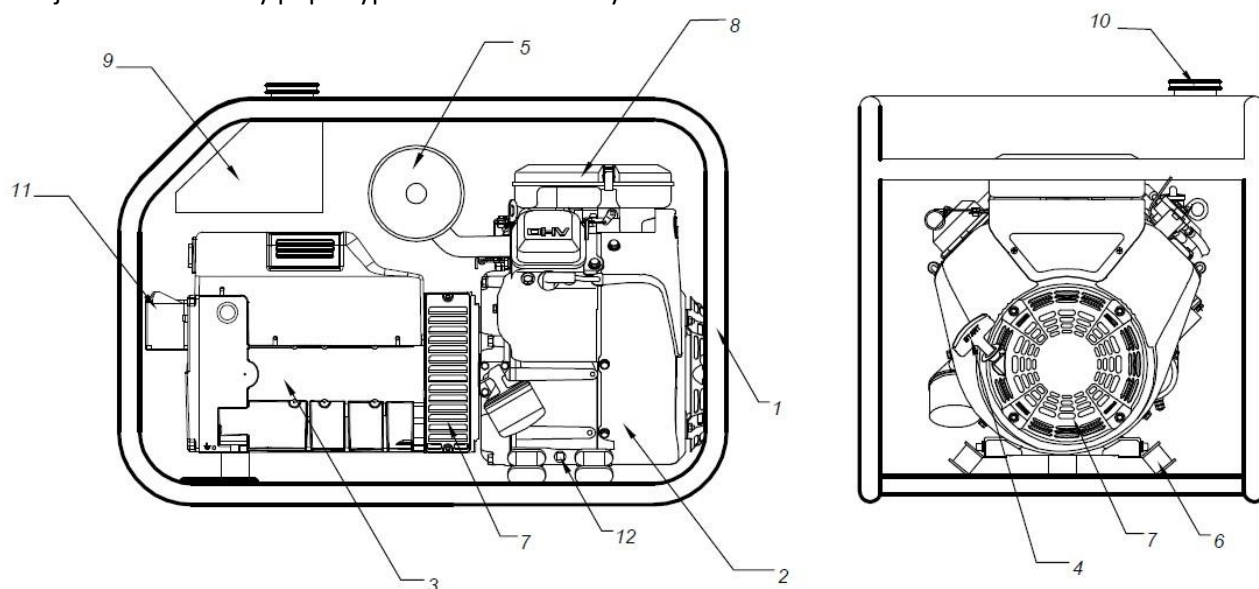
Při objednávání náhradních dílů, provádění servisu či zjišťování jiných informací o stroji mějte vždy po ruce údaje z výrobního štítku elektrocentrály. V případě uplatňování záruky je nutné mít vždy řádně vyplněný záruční list a doklad o nákupu elektrocentrály.

		Savanorių pr. 192, LT-44151 Kaunas, Lietuva Tel./faks.: +370 37 455456 info@generga.lt www.generga.lt			
		Pagaminta Lietuvoje / made in Lithuania - EU			
Tipas / type	SP4V	kVA	4,2		
Serijos nr. / serial no.	10500001	V	230		
Hz	50	I (A)	18,2		
Cos φ	1				
Min ⁻¹	3000				
Masė / weight (kg)	49				
Pag. data / man. date	2009				

Výrobní štítek

4.2 Popis vzorové elektrocentrály

Níže je uveden vzorový popis typické elektrocentrály.



1. Rám elektrocentrály
2. Motor
3. Alternátor
4. Rukojeť ručního startování
5. Tlumič výfuku
6. Kovovo-gumové silentbloky uložení elektrocentrály v rámu
7. Ochranná mřížka
8. Vzduchový filtr
9. Palivová nádrž
10. Zátka palivové nádrže
11. Zásuvkový panel
12. Vypouštění motorového oleje

5. KONTROLA PŘED POUŽITÍM

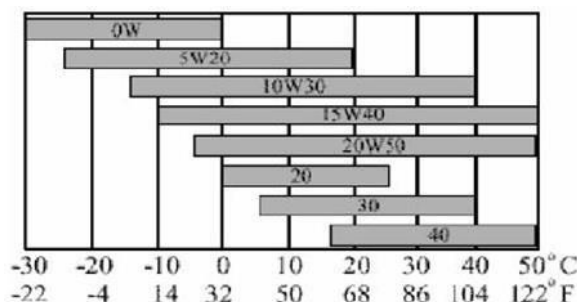
5.1. Motorový olej

VÝSTRAHA! Elektrocentrála je výrobcem dodávána bez olejové náplně! Před prvním nastartováním motoru doplňte do motoru olej dle předepsaného množství. Chod motoru s nedostatečným množstvím oleje může způsobit vážné poškození motoru, bez nároku na záruku!

Pro provoz elektrocentrály používejte pouze vysoce kvalitní oleje, maziva a paliva.

Používejte originální motorový olej **HONDA** (lze získat v prodejní síti HONDA) nebo jiný, vysoce kvalitní ekvivalent oleje, který odpovídá požadavkům jakostní třídy API min. SF, SG, SH, SJ.

SAE 10W-30 je viskózní třída, která je doporučena pro použití v celém rozsahu teplot a zaručuje do běžných podmínek v ČR vynikající schopnost mazání. Pokud je používán olej jedno oblastní, pak vyberte vhodnou viskozitu pro průměrnou teplotu v provozním prostředí dle tabulky.



UPOZORNĚNÍ! V případě provozu elektrocentrály při extrémně vysokých teplotách ovzduší (27°C a výše) může docházet ke zvýšené spotřebě motorového oleje. Doporučujeme proto kontrolovat hladinu oleje častěji.

5.2. Kontrola / doplnění motorového oleje

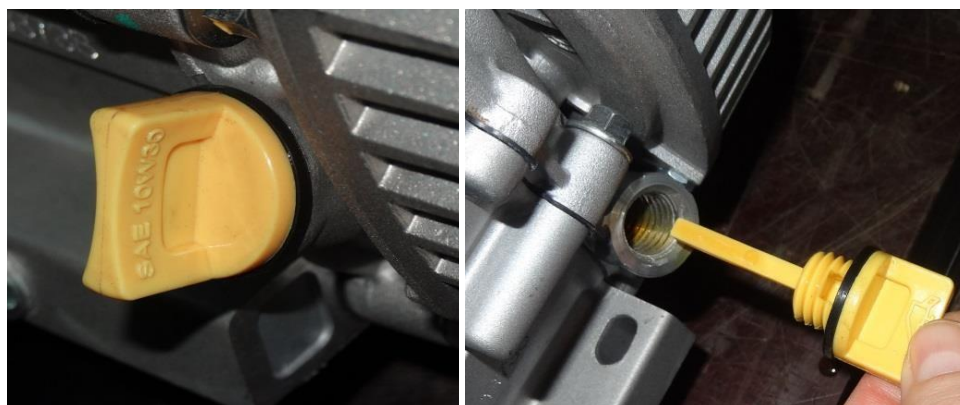
VÝSTRAHA! K provedení těchto kontrolních úkonů umístěte elektrocentrálu na pevnou a vodorovnou plochu, s motorem vypnutým a odpojeným kabelem zapalovací svíčky. Při kontrole hladiny oleje v motoru se nedotýkejte horkých kovových částí motoru.

UPOZORNĚNÍ! Motorový olej je důležitý faktor, který ovlivňuje výkon motoru a jeho životnost!

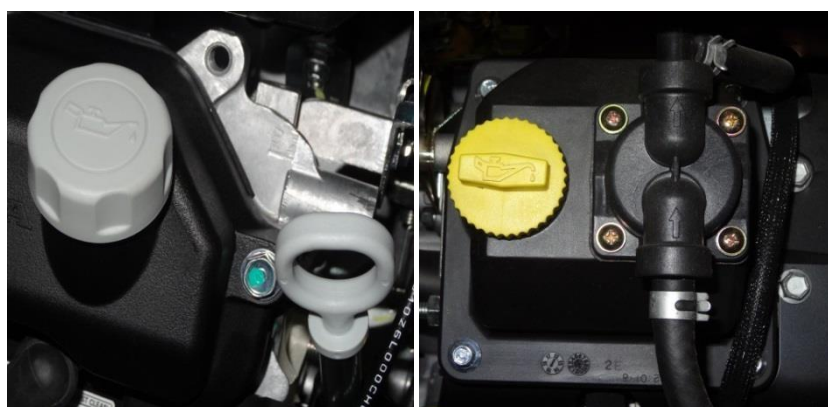
- Chod motoru s nedostatečným množstvím oleje může způsobit vážné poškození motoru, bez nároku na záruku!
- Nedoporučuje se používání oleje bez detergentních (aditivních) přísad a rostlinné oleje!

Pro kontrolu množství či doplnění oleje postupujte následovně:

- Odšroubujte plnicí olejovou zátku a očistěte měrku dosucha.
- Měrku opět vložte do plnicího hrdla ale nezašroubujte. Poté měrku opět vyjměte a vizuálně zkontrolujte množství oleje – úroveň by měla dosahovat horního okraje plnicího hrdla. Při nízkém stavu oleje doplňte doporučeným olejem na požadovanou úroveň.



Kontrola množství oleje – pro modely SP2-4H a TP5-7H



Kontrola množství oleje – pro modely SP10, SP12 ir TP12, TP15

5.3. DOPORUČENÉ PALIVO

UPOZORNĚNÍ! Nikdy nepoužívejte směs oleje a benzínu.

- Používejte benzín běžně užívaný pro automobilové benzínové čtyřtakové motory s min. výzkumným oktanovým číslem RON 91. (pumpované oktanové číslo min. 86). Dopoučené benzíny jsou NATURAL 95, popř. NATUAR 98.
- Nikdy nepoužívejte směs oleje a benzínu nebo benzín znečištěný či kontaminovaný. Zabraňte vnikání nečistot, prachu či vody do palivové nádrže.
- Zabraňte vnikání nečistot, prachu či vody do palivové nádrže.
- Nikdy nepoužívejte příliš starý benzín nebo benzín znečištěný či kontaminovaný vodou nebo jinými nečistotami. Kvalita benzínu s dobou uskladnění klesá a benzín se kazí.
- Neskladujte benzín na dobu delší než 1 měsíc.

Používání benzínu s obsahem alkoholu

Jestliže se rozhodnete pro používání benzínu s obsahem alkoholu, ujistěte se, že jeho oktanové číslo odpovídá doporučené hodnotě.

Existují 2 druhy alkoholových benzínů : První obsahuje etanol, druhý obsahuje metanol.

Nepoužívejte benzín, který obsahuje více než 10% etanolu a benzín s příměsí metanolu (methylalkoholu nebo benzín s podílem prostředku na ochranu proti korozi a rozpouštědlo metanolu). V žádném případě nepoužívejte benzín s podílem metanolu vyšším než 5% i v případě, že benzín obsahuje rozpouštědlo a prostředek proti korozi.

Poznámka: Závady na palivovém systému nebo provozní závady na motoru vzniklé používáním takovýchto pohonných látek nemohou být kryty zárukou. HONDA nemůže schválit používání pohonných látek s obsahem metanolu z důvodu neúplnosti posudku o vlastnostech takovýchto pohonných látek. Dříve než zakoupíte benzín u neznámé pumpy, ujistěte se, zda neobsahuje alkohol a v případě, že ano, zjistěte jaký druh a jaké množství. Pokud zjistíte po použití jakéhokoliv alkoholového benzínu jakékoliv nežádoucí jevy, nebo máte nějaké pochybnosti, použijte běžný benzín, který alkohol neobsahuje.

5.4. Doplnění paliva

V Při nízkém stavu paliva, palivo doplňte po spodní okraj palivového sítka. Po doplnění paliva řádně nádrž uzavřete dotažením uzávěru palivové nádrže.

Používejte benzín běžně užívaný pro automobilové benzínové čtyřtákní motory s min. výzkumným oktanovým číslem RON 91. (pumpované oktanové číslo min. 86).

Nikdy nepoužívejte směs oleje a benzínu nebo benzín znečištěný či kontaminovaný. Zabraňte vnikání nečistot, prachu či vody do palivové nádrže.

Varování!

- **Benzín je za určitých podmínek velice snadno vznětlivý a výbušný.**
- **Tankujte v dobře větraném prostoru a při vypnutém motoru. Během tankování a v místech uskladnění pohonných hmot nekuřte a zabraňte přístupu s otevřeným ohněm.**
- **Palivovou nádrž nepřepněte (v nalévacím hrdle by nemělo být palivo) a po skončení tankování nádrž řádně uzavřete.**
- **Dbejte, aby během tankování nedocházelo k rozlévání paliva. Benzínové výpary nebo přímo rozlité palivo se mohou velice snadno vznítit. Dojde-li k rozlití paliva, zajistěte, aby prostor byl před spuštěním zcela vysušen a benzínové výpary byly řádně odvětrány.**
- **Zabraňte opakovanému či delšímu kontaktu s pokožkou a vdechování benzínových výparů.**
- **UDRŽUJTE POHONNÉ HMOTY MIMO DOSAH DĚTÍ !**

- 1) Pohledem zkontrolujte hladinu paliva v nádrži.
- 2) Palivo pomocí nálevky doplňte, jestliže je množství paliva nedostatečné.
- 3) Po doplnění paliva zátku palivové nádrže našroubujte zpět a řádně dotáhněte.

Poznámka: Nedoporučuje se během používání záměna druhů benzínu. Může dojít k poškození motoru.



Plnicí hrdlo nádrže

Poznámka: Palivo se kazí velmi rychle v závislosti na faktorech jako je vystavení světlu, teplotě a času. V nejhorších případech může být palivo zkaženo během 30 dnů. Použitím takového zkaženého či kontaminovaného paliva může dojít k vážnému poškození motoru (zacpání karburátoru, zadřený ventil).

Takové závady na motoru způsobené zkaženým palivem nemohou být kryty zárukou.

Z cílem zabránit výše uvedenému důrazně dodržujte následující doporučení:

- Používejte výhradně doporučený typ paliva viz. výše.
- Používejte čerstvé a čisté palivo.
- Pro zabránění rychlého zkažení paliva, palivo skladujte v kanystrech, k danému účelu certifikovaných.
- V případě pravděpodobnosti odstavení stroje na dobu delší než 30 dní, palivo z nádrže vypusťte a odkalte z karburátoru.

5.5. PROVOZ VE VYSOKÝCH NADMOŘSKÝCH VÝŠKÁCH

Ve vysokých nadmořských výškách dochází ke změně poměru syčení paliva směrem k přesycení směsi.(bohatší směs). Má to za následek jak ztrátu výkonu, tak zvýšenou spotřebu paliva.

Výkon motoru při provozu ve vysokých výškách se zlepší výměnou hlavní trysky s menší kalibrací a následnou změnou polohy šroubu regulace bohatosti směsi.

Pokud motor pracuje dlouhodobě ve výškách nad 1500 m n.m. navštivte svůj autorizovaný servis HONDA POWER EQUIPMENT s cílem úpravy karburátoru.

Poznámka: I po provedení výše popsaných úprav musí uživatel počítat s poklesem výkonu přibližně o 3,5% na každých 300 m výšky navíc. Je zřejmé, že bez výše popsaných úprav je pokles výkonu ještě větší.

UPOZORNĚNÍ!

Pokud je motor provozován naopak v nižších nadmořských výškách než-li na které je překalibrován karburátor, dochází z důvodu příliš chudé směsi paliva a vzduchu rovněž ke ztrátě na výkonu a může dojít i k poruše stroje.


5.6. STARTOVÁNÍ MOTORU ELEKTROCENTRÁLY

UPOZORNĚNÍ! Ujistěte se, že k výstupům elektrocentrály nejsou připojeny žádné elektrospotřebiče. Rovněž se ujistěte, že je v motoru předepsané množství oleje.

- Palivový kohout uveďte do polohy ON (ZAPNUTO).



Palivový kohout v poloze ON (OTEVŘEN) – pro modely SP2-6H, TP5-7H

- Páčku ovládání sytiče za chladného počasí přesuňte do polohy ZAPNUTO. (viz níže) 



Páčka ovládání sytiče v poloze ZAPNUTO – pro modely SP2-6H, TP5-7H



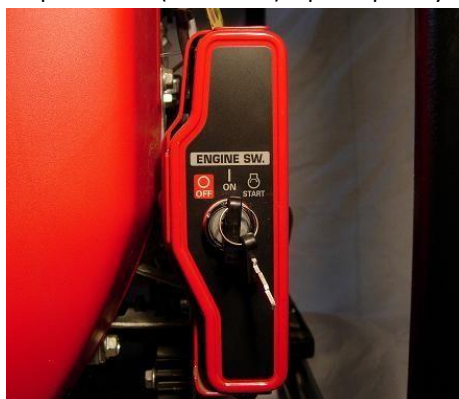
Páčka ovládání sytiče v poloze ZAPNUTO – pro modely SP10-12H, TP12-15H

Poznámka: Sytič nepoužívejte, jestliže je motor zahřátý nebo při vysoké okolní teplotě.

- Pokud je vypínač motoru v poloze OFF (VYPNUTO), uveďte vypínač do polohy ON (ZAPNUTO) (viz. obr. níže).



Vypínač motoru v poloze ON (ZAPNUTO) – pro mpodely SP2-6H, TP5-7H



Vypínač motoru v poloze ON (ZAPNUTO) – pro mpodely SP4-12H, TP5-15H (s elektrostartem)

Pro elektrocentrály s ručním startováním:

- Pomalu povytahujte startovací rukouť [9], dokud neucítíte lehký odpor, potom zatáhněte zprudka. Vždy startujte uvedeným způsobem tak, aby nedošlo díky náhlému kompresnímu odporu a k následnému poškození motoru.

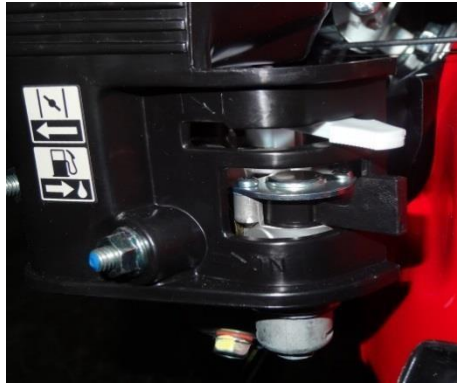
Pro elektrocentrály s elektrostartem:

- Vypínač motoru uveďte z polohy ZAPNUTO do polohy START a držte až do úplného nastartování motoru, max. však 5 vteřin. Ihned po nastartování motoru vypínač uvolněte do polohy ZAPNUTO.

Upozornění! Neprotáčejte startérem déle než 5 sekund. Jestliže motor za tuto dobu nenaskočí, uvolněte klíček a ponechte startér v klidu na 10 sekund před dalším pokusem.

Poznámka: V případě zřejmého poklesu otáček startéru během startování je nutné zkontrolovat, popřípadě dobít akumulátorovou baterii.

- Během postupného zahřívání motoru posunujte plynule ovládací páčku sytiče až do polohy VYPNUTO. (Na opačnou stranu od symbolu sytiče.)



Páčku sytiče uveďte do polohy VYPNUTO – pro modely SP2-6H ir TP5-7H



Páčku sytiče uveďte do polohy VYPNUTO – pro modely SP10-12H ir TP12-15H

VÝSTRAHA! Nezasahujte do ovládání otáček motoru.

5.7. VYPNUTÍ MOTORU

- Od el. výstupů z generátoru odpojte veškeré elektrospotřebiče. □
Vypínač motoru uveďte do polohy OFF - VYPNUTO.



Vypínač motoru v poloze OFF (VYPNUTO) – pro modely SP2-6H, TP5-7H



Vypínač motoru v poloze OFF (VYPNUTO) – pro modely SP4-12H, TP5-15H (s elektrostartem)

- Palivový kohout uzavřete.



Palivový kohout v poloze OFF (UZAVŘEN) – pro modely SP2-6H, TP5-7H

6. SERVIS A ÚDRŽBA

Předepsané prohlídky elektrocentrály v pravidelných intervalech jsou hlavním předpokladem pro dosažení optimálního stavu a dlouhé životnosti elektrocentrály.

VÝSTRAHA! Ujistěte se, že před jakoukoliv údržbou je vypnutý motor. Předejdete tak řadě potencionálního nebezpečí:

- Výfukové plyny obsahují smrtelně nebezpečný, jedovatý kysličník uhelnatý. V případě chodu motoru elektrocentrály v malých prostorech nebo i v částečně uzavřených prostorech zajistěte účinné větrání.
- Hrozí nebezpečí popálení od horkých částí elektrocentrály. Před prací nechte elektrocentrálu řádně vychladnout.
- Nebezpečí poranění od pohyblivých částí. Dbejte zvýšené opatrnosti při údržbě.
- Výfukový systém se při provozu zahřeje na velmi vysokou teplotu a tuto teplotu si udržuje ještě dlouhou dobu po vypnutí elektrocentrály. Nedotýkejte se horkého tlumiče výfuku. Před údržbou nechte elektrocentrálu vychladnout.

UPOZORNĚNÍ! Pro opravy používejte výhradně originální náhradní díly nebo jejich kvalitativní ekvivalent. V případě použití jiných – neoriginálních dílů není zaručena potřebná kvalita a parametry a hrozí vážné poškození stroje.

- Před zahájením údržbových prací vypněte motor.
- Z důvodu vyloučení možnosti nečekaného nastartování motoru vypněte vypínač motoru a odpojte fajfku zapalovací svíčky.
- Generátor by měl být opravován výhradně autorizovaným servisem HONDA POWER EQUIPMENT, který má k dispozici veškeré potřebné nářadí, díly a náležitě odborné znalosti a schopnosti.

6.1. HARMONOGRAM ÚDRŽBY

Po prvních 20 hodinách:

- Výměna motorového oleje;

Každodenní servis:

- Kontrola úrovně oleje, případné doplnění;
- Čištění prostoru zásuvek, ovládacích prvků motoru a tlumiče výfuku; ○ Čištění ochranné mřížky ventilátoru chlazení motoru

Každých 25 hodin nebo každý kalendářní rok:

- Čištění vzduchového filtru*

Každých 50 hodin nebo každý kalendářní rok:

- Výměna motorového oleje;
- Kontrola stavu tlumiče výfuku a lapače jisker

Každý rok:

- Výměna vzduchového filtru ○ Výměna zapalovací svíčky ○ Čištění palivového filtru ○ Čištění chladících žebírek motoru* ○ Seřízení vůle ventilů**

*- Při provozu v extrémně prašném prostředí operaci provádějte častěji.

** - Tyto operace by měly být prováděny autorizovaným servisem HONDA Power Equipment, který má k dispozici potřebné znalosti, vhodné nářadí a potřebnou dokumentaci.

který

6.2. KONTROLA / VÝMĚNA ZAPALOVACÍ SVÍČKY

Doporučené svíčky: dle doporučení výrobce pro příslušný model motoru

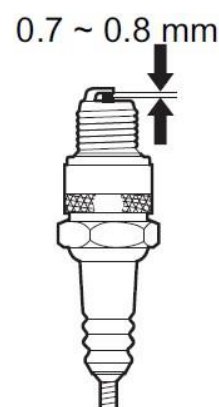
UPOZORNĚNÍ :

- Používejte výhradně doporučené zapalovací svíčky.
- Použitím svíček s nesprávným teplotním rozsahem může způsobit poškození motoru.

VÝSTRAHA! Pokud byl motor krátce předtím v provozu, jsou výfuk a zapalovací svíčka velmi horké. Dejte proto velký pozor aby nedošlo k popálení.

1. Sejměte kabel svíčky (fajfku) a svíčku demontujte pomocí správného klíče na svíčky.
2. Vizuálně překontrolujte vnější vzhled svíčky. Jestliže je svíčka viditelně značně opotřebována nebo má prasklý izolátor nebo dochází k jeho odlupování, svíčku vyměňte. Pokud musíte znovu použít již použitou svíčku, je třeba ji očistit drátěným kartáčem.
3. Pomocí měřky nastavte vzdálenost elektrod. Vzdálenost upravte podle doporučení odpovídajícím přihnutím elektrod.

Vzdálenost elektrod: **0,70 - 0,80 mm**



Ujistěte se, zda je v pořádku těsnící kroužek, potom svíčku zašroubujte rukou dokud nedosedne řádně do svého sedla.

4. Novou svíčku dotáhněte pomocí klíče na svíčky o 1/2 otáčky tak, aby došlo ke stlačení těsnícího kroužku nebo použitou starou svíčku pouze o 1/8 - 1/4 otáčky. Nasadte na svíčku kabel zapalovací svíčky.

UPOZORNĚNÍ! Dbejte, aby byla svíčka řádně dotažena. Nesprávně dotažená svíčka se silně zahřívá a může dojít k vážnému poškození motoru.

6.3. VÝMĚNA MOTOROVÉHO OLEJE

UPOZORNĚNÍ!

- Dlouhodobý a častý kontakt pokožky s použitým olejem může způsobit rakovinu kůže. Doporučujeme bezprostředně po dotyku s použitým olejem umýt důkladně ruce vodou a mýdlem a ošetřit ochranným regeneračním krémem na ruce.
- Použitý motorový olej vypouštějte z mírně zahřátého motoru.

1. Odšroubujte zátku plnicího hrdla a vypouštěcí šroub.
 2. Olej nechte vytéci do předem připravené nádoby.
 3. Namontujte zpět vypouštěcí šroub, podložku a řádně dotáhněte.
- Znovu doplňte nový doporučený olej na požadovanou úroveň (viz. výše) a zátkou uzavřete plnicí hrdlo.

6.4. ÚDRŽBA VZDUCHOVÉHO FILTRU

Znečištěný vzduchový filtr brání proudění vzduchu do karburátoru což způsobuje nesprávný chod motoru.. Z důvodu zabránění následného poškození karburátoru a motoru je třeba vzduchový filtr pravidelně čistit.

VÝSTRAHA! K čištění vložky filtru nepoužívejte nikdy benzín nebo jiné vysoce hořlavé látky. Mohlo by dojít k požáru nebo k explozi.

**UPOZORNĚNÍ! Nikdy nepoužívejte elektrocentrálu bez vzduchového filtru
Může to způsobit vážné poškození motoru.**

1. Uvolněte a demontujte plastový kryt. Uvolněte a vyjměte filtrační vložku, svlékněte manžetu. Zkontrolujte zda není vložka nadměrně znečištěna či zablokována nebo poškozena. V případě poškození vložku vyměňte.
2. Papírová vložka: lehce vyklepejte poklepem o pevnou podložku tak, aby volné nečistoty vypadaly nebo opatrně profoukněte stlačeným vzduchem zevnitř směrem ven. Nikdy nečistěte filtrační vložku kartáčem; dochází tak k vmačkávání nečistot do struktury filtračního papíru. V případě velkého znečištění nebo poškození, vložku vyměňte.
3. Molitanovou manžetu:
 - vyperte v teplé vodě s pracím prostředkem (nesmí to být hořlavina) a řádně vymačkejte a nechte vyschnout.
 - navlhčete manžetu čistým motorovým olejem a opět velmi důkladně vymačkejte. Pokud v molitanu zůstane větší množství oleje, bude motor při několika prvních startech kouřit.
4. Nainstalujte zpět, filtrační vložku s manžetou, nasadte zpět na své místo a opět zajistěte. Nasadte kryt čističe a zajistěte.

6.5. ČIŠTĚNÍ PALIVOVÉ SOUSTAVY

VÝSTRAHA! Benzín je velice snadno vznětlivý a výbušný. Při manipulaci zabraňte přístupu s otevřeným ohněm a nekuřte.

Palivové sítko v sedimentační misce slouží k zabránění možnému vniknutí případných nečistot z palivové nádrže do karburátoru. V případě dlouhodobého odstavení elektrocentrály sedimentační misku a sítko vyčistěte.

- 1) Vypínač motoru uveďte do polohy VYPNUTO a vyjměte klíček zapalování.

- 2) Palivový kohout uzavřete. Demontujte sedimentační misku společně s těsnícím kroužkem.
- 3) Sedimentační misku a sítko řádně vymyjte.
- 4) Namontujte sedimentační misku a nový těsnící kroužek zpět a řádně dotáhněte. Dbejte, aby nedošlo k poškození těsnícího kroužku.
- 5) Otevřete palivový kohout a ujistěte se o řádné těsnosti montáže.

VÝSTRAHA! Po opětovné montáži sedimentační misky se ujistěte, zda nedochází k úniku paliva, popř. případné rozlité palivo vytřete do sucha ještě před nastartováním motoru.

6.6. ÚDRŽBA CHLAZENÍ MOTORU

UPOZORNĚNÍ! Během provozu se motor, tlumič výfiku a alternátor zahřívají na vysokou teplotu. Při doteku hrozí nebezpečí popálení.

VÁSTRAHA! Elektrocentrálu v žádném případě nečistěte vodou. Horí proniknutí vody doelektrické části alternátoru a následné zničení alternátoru bez nároku na záruku. Rovněž hrozí proniknutí vody do motoru a kontaminace oleje a paliva vodou. Pro čištění elektrocentrály používejte výhradně čistou suchou textílii, vhodný kartáč, popř. stlačený vzduch.

Motor elektrocentrály je chlazený vzduchem. Nečistoty, prach hlína listí, tráva atd. mohou způsobit zabránění přístupu dostatečného množství vzduchu k motoru a tím pádem k přehřívání motoru. Přehřátý motor vykazuje nižší výkon a samozřejmě i alternátor a snižuje se celková životnost stroje.

UPOZORNĚNÍ! Elektrocentrálu nikdy nečistěte za chodu elektrocentrály. Hozí nebezpečí vážného poranění.

6.7. PŘEPRAVA ELEKTROCENTRÁLY

Před přepravou elektrocentrály se ujistěte, že vypínač motoru je v poloze „VYPNUTO“.

Během přepravy udržujte zařízení ve vodorovné poloze s palivovým kohoutem uzavřeným tak, aby nedošlo k rozlití benzínu.

VÝSTRAHA! Při přepravě elektrocentrály:

- **Palivovou nádrž před transportem nepřepĺňujte.**
- **Elektrocentrálu nespustíte pokud je ještě naložena v transportním automobilu. Před spustěním elektrocentrálu vyložte z auta a spustějte na otevřeném, dobře větraném prostoru.**
- **Při přepravě elektrocentrály v uzavřeném automobilu pamatujte, že při silném slunečním záření v uzavřeném automobilu extrémně narůstá teplota a hrozí možnost výbuchu palivových výparů.**
- **Při převozu elektrocentrály po neudržovaných silnicích může vlivem otřesů a náklonů dojít k úniku paliva uzávěrem palivové nádrže. V případě převozu po neudržovaných nebo rozbitých komunikacích raději palivo z nádrže vypustíte.**

Poznámka: Pro zvedání a zajištění pro transport elektrocentrály využívejte vhodných míst na rámu elektrocentrály a elektrocentrálu zvedejte pomocí vhodných popruhů tak, aby elektrocentrála byla v horizontální stabilní poloze a nedošlo k poškození rámu.

Dle NV 361/2007 Sb. §29:

Pro občasné přenášení předmětů smí muž zvedat 50kg, při častém zvedání 30kg. Posuďte sami kolik mužů je nutno k přenášení konkrétního modelu elektrocentrály.

Dbejte, aby nedošlo při transportu k pádu či převrácení elektrocentrály z výšky.

Na elektrocentrálu nepokládejte žádné předměty.

Během transportu elektrocentrálu řádně zajistěte.

6.8. SKLADOVÁNÍ A DLOUHODOBÉ ODSTAVENÍ

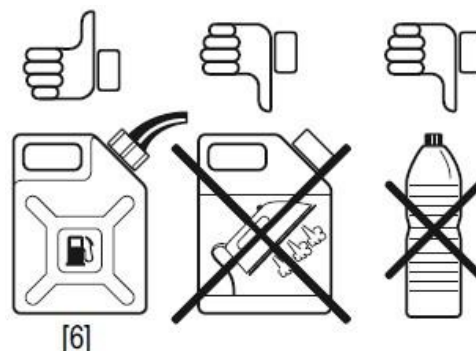
Před uskladněním stroje na dobu delší než-li 1 měsíc provedte následující :

- 1) Ujistěte se, že skladovací prostor není vlhký a prašný. Pokud byla elektrocentrála dlouhodobě skladována ve vlhkém prostředí, hrozí kromě koroze kovových částí také vlhkostí zasažená elektrická část alternátoru. Před zprovozněním je nutné změřit izolační odpor vinutí alternátoru. Odpor musí vykazovat hodnotu min. 2MΩ (měřeno při pokojové teplotě). V případě nižší hodnoty je nutné nechat vinutí alternátoru řádně vysušit.
- 2) Provedte odkalení paliva z palivové nádrže a z karburátoru.

USKLADNĚNÍ PALIVA POZNÁMKA:

- Kvalitativní složení benzínu se může měnit v závislosti na oblasti, kde stroj provozujete a benzín se může kazit a zoxidovat velmi rychle. Ke zkažení či oxidaci benzínu může dojít během 30 dní a takové palivo může způsobit poškození karburátoru a palivového systému. Poradte se se svým lokálním dealerem jak správně benzín skladovat.

- Během skladování se benzín kazí a zvětrává. Starý benzín způsobuje obtíže při startování a zanechává v palivovém systému gumové usazeniny, které palivový systém zanášejí. Pokud necháte benzín zvětrat nebo se zkažit ve vaší sekačce během uskladnění, hrozí nutnost čištění nebo opravy palivové soustavy nebo výměna.
- Palivo skladujte výhradně v nádobách [6] určených ke skladování benzínu (hydrokarbonů). Takovéto nádoby zabraňují kontaminaci benzínu látkami obsaženými ve stěnách nádoby a případnému poškození motoru.
- Palivo skladujte na tmavém místě při konstantní pokojové teplotě. Doba, po kterou můžete benzín ponechat v palivové nádrži a karburátoru aniž by došlo k funkčním problémům je proměnná v závislosti na faktorech jako jsou typ benzínu, teplota uskladnění, zdali je nádrž zaplněna zcela nebo jen částečně. Vzduch v částečně zaplněné palivové nádrži způsobuje zkažení benzínu. Problémy s kazivostí benzínu se mohou projevit během několika měsíců nebo dokonce dříve, pokud tankujete zkažený benzín.
- Honda nenesе žádnou odpovědnost za vady na palivovém systému z důvodu použití nesprávného typu paliva, paliva znečištěného či jinak kontaminovaného a zvětralého, starého nebo jinak znehodnoceného stářím či nesprávným skladováním. Takové závady nemohou být kryty zárukou.
- Kvalita bezolovnatých benzínů silně závisí na stáří benzínu. Převážná část bezolovnatých benzínů ztrácí své kvality během 3 – 4 týdnů. Skladujte proto pouze nezbytně nutné množství paliva, které bude zpracováno nejpozději během měsíce od nákupu.



POZNÁMKA: Vzhledem k evropské legislativě se v posledních letech zásadně změnilo chemické složení automobilových benzínů ve smyslu přidávání určitého množství (cca 4,1%) „biosložek“, které bohužel negativně ovlivňují životnost benzínu, způsob skladování a odolnost benzínu vůči okolnímu prostředí. Kvalitativní složení benzínu se může měnit v závislosti na oblasti, kde stroj provozujete, benzín se může kazit a zoxidovat velmi rychle a Honda, jako výrobce motoru, který musí splňovat ekologické směrnice (EURO 2) nemůže nést odpovědnost za kvalitu benzínu u konkrétních čerpacích stanic či v celých regionech. Ke zkažení či oxidaci benzínu může dojít během 30 dní (pokud je benzín ještě jiným způsobem „upravován“ přímo u čerpacích stanic, tak i mnohem dříve) a takové palivo může způsobit poškození karburátoru a palivového systému. Poradte se se svým lokálním dealerem jak správně benzín skladovat. Během skladování se benzín kazí a zvětrává. Starý benzín způsobuje obtíže při startování a zanechává v palivovém systému gumové usazeniny, které palivový systém zanášejí. Pokud necháte benzín zvětrat nebo se zkažit ve vaší sekačce během uskladnění, hrozí nutnost čištění nebo opravy palivové soustavy nebo výměna.

Doba, po kterou můžete benzín ponechat v palivové nádrži a karburátoru aniž by došlo k funkčním problémům je proměnná v závislosti na faktorech jako jsou typ benzínu, teplota uskladnění, zdali je nádrž zaplněna zcela nebo jen

částečně. Vzduch v částečně zaplněné palivové nádrži způsobuje zkažení benzínu. Problémy s kazivostí benzínu se mohou projevit během několika týdnů nebo dokonce dříve, pokud tankujete zkažený benzín.

Jak předejít problémům s palivem?

Do benzínu přidejte Honda stabilizátor paliva. (k dostání u autorizovaného prodejce Honda Power Equipment). Řiďte se instrukcemi na obalu stabilizátoru. Pokud přidáváte do benzínu stabilizátor, nádrž zcela dotankujte čerstvým benzínem. Vzduch v částečně zaplněné palivové nádrži způsobuje zkažení benzínu během odstavení.

Částečně se dá případným problémům předejít i při používání automobilových benzínů s vyšším oktanovým číslem – 98 a více. U takových benzínů je podíl biosložek nižší.

Jak předejít problémům s palivem při dlouhodobém odstavení stroje (např. na zimu):

1. Do benzínu přidejte stabilizátor paliva. Řiďte se instrukcemi výrobce stabilizátoru. Pokud přidáváte do benzínu stabilizátor, nádrž zcela dotankujte čerstvým benzínem. Vzduch v částečně zaplněné palivové nádrži způsobuje zkažení benzínu během odstavení.
2. Po doplnění stabilizátoru do benzínu motor nastartujte na dobu min. 10 min. tak, aby došlo ke spotřebování stabilizátorem neošetřeného benzínu v palivovém systému a nahrazení benzínem se stabilizátorem.
3. Palivový kohout uzavřete. (poloha OFF). Motor nechte běžet až do doby samovolného zastavení při spotřebě zbytku paliva v karburátoru a palivovém vedení od palivového kohoutu. Doba chodu by měla být nižší než 3 min.

7. TECHNICKÉ SPECIFIKACE

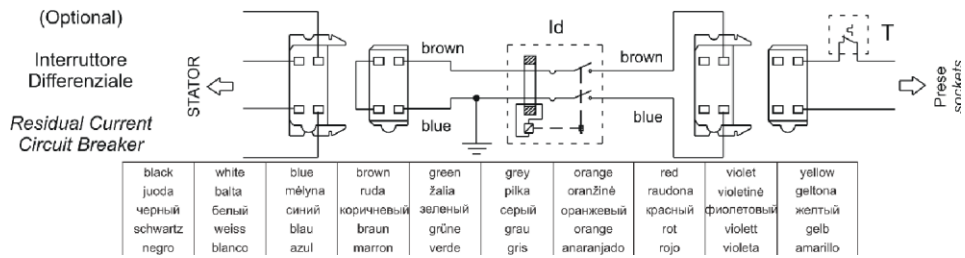
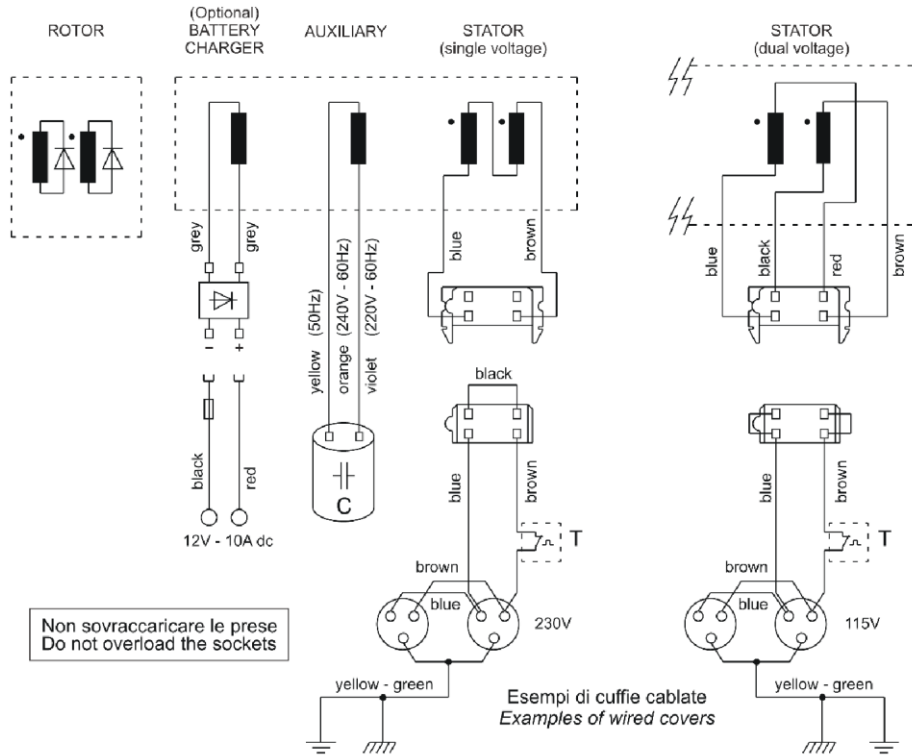
Jednofázové elektrocentrály Powered by HONDA			
Type	EC3000G	EC4000G	EC6000G
Max. výkon 230V, kVA	3	4,2	6
Jmen. výkon 230V, kW	3	4,2	6

Frekvence, Hz	50	50	50
Účinit, $\cos \phi$	1	1	1
Hlučnost, Lwa dB(A)	96	96	97
Výrobce motoru a typ	<i>Honda OHV</i>	<i>Honda OHV</i>	<i>Honda OHV</i>
Model motoru	<i>GX200</i>	<i>GX270</i>	<i>GX390</i>
Zdvihový objem, cm ³	196	270	389
Výkon motoru, HP	4,5	6,2	8,6
při 3000 ot/min			
Objem palivové nádrže, l	3,1	5,3	6,1
Spotřeba paliva (orientačně) při 75% zátěže, l/hod.	1	1,5	2
Množství oleje, l	0,6	1,1	1,1
Délka x Šířka x Výška, cm	60 x 45 x 45	80x54x55	80x54x55
Suchá hmotnost, kg	41	63	79

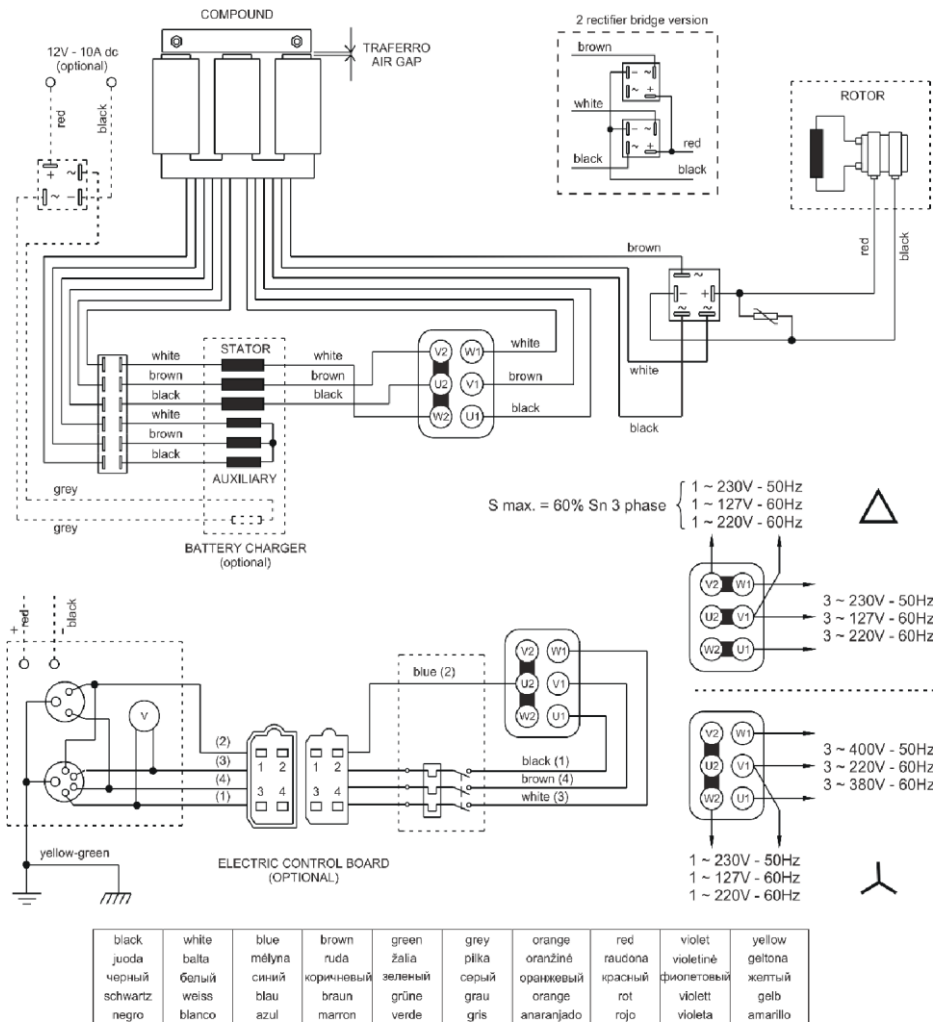
Třífázové elektrocentrály Powered by HONDA	
Type	ECT7000G
Max. výkon 400V, kVA	7
Jmen. výkon 400V, kW	5,6
Max. výkon 230V, kVA	3,5
Jmen. výkon 230V, kW	3,5
Frekvence, Hz	50
Účinit, $\cos \phi$	0,8
Hlučnost, Lwa dB(A)	97
Výrobce motoru a typ	<i>Honda OHV</i>
Model motoru	<i>GX390</i>
Zdvihový objem, cm ³	389
Výkon motoru, HP	8,6
při 3000 ot/min	
Objem palivové nádrže, l	6,1
Spotřeba paliva (orientačně) při 75% zátěže, l/hod.	2
Množství oleje, l	
Délka x Šířka x Výška, cm	80x54x55
Suchá hmotnost, kg	79

8. SCHEMA ZAPOJENÍ

8.1. Pro modely EC3000G, EC4000G, EC6000G



8.2. Pro modely ECT7000G



9. DIAGNOSTIKA

VÝSTRAHA! Pokud byl motor krátce předtím v provozu, jsou výfuk a zapalovací svíčka velmi horké. Dejte proto velký pozor aby nedošlo k popálení.

Porucha	Možná příčina	Návrh odstranění
Motor nestartuje	Vypínač motoru je v poloze VYPNUTO.	Vypínač motoru uveďte do polohy ZAPNUTO.

	Palivový kohout je uzavřen.	Palivový kohout otevřete.
	Nízká hladina oleje.	Zkontrolujte hladinu oleje, popř. doplňte.
	Vadná zapalovací svíčka.	Zapalovací svíčku vyměňte.
	Nedostatek paliva v nádrži.	Palivo dotankujte.
Nízké napětí bez zátěže	Příliš nízké otáčky motoru.	Motor musí mít za chodu bez zátěže 3150 ot./min. Kontaktujte autorizovaný servis Honda Power Equipment.
	Zkrat ve vinutí alternátoru.	Kontaktujte autorizovaný servis Honda Power Equipment.
Vysoké napětí bez zátěže	Příliš vysoké otáčky motoru.	Motor musí mít za chodu bez zátěže 3150 ot./min. Kontaktujte autorizovaný servis Honda Power Equipment.
Napětí klesá pod zátěží	Možné přetížení elektrocentrály.	Zkontrolujte parametry spotřebiče.
	Otáčky motoru padají.	Ztráta výkonu motoru. Kontaktujte autorizovaný servis Honda Power Equipment.
Přehřívání motoru / alternátoru	Chladicí žebrování motoru či alternátoru jsou zanešeny nebo nadměrně znečištěny.	Vyčistěte chladicí žebrování motoru a uvolněte mřížky ventilátoru. Pokud přehřívání trvá, kontaktujte autorizovaný servis Honda Power Equipment.
	Možné přetížení elektrocentrály.	Zkontrolujte parametry spotřebiče.
Nestabilní napětí	Nedostatečné kontakty na vodičích.	Zkontrolujte kontakty.
	Nepřavidelné otáčky motoru.	Kontaktujte autorizovaný servis Honda Power Equipment.
Nadměrná hlučnost elektrocentrály	Vadná ložiska alternátoru	Kontaktujte autorizovaný servis Honda Power Equipment.
	Uvolněné šrouby.	Zkontrolujte a dotáhněte.


10. PROHLÁŠENÍ O SHODĚ



EC DECLARATION OF CONFORMITY EB ATITIKTIES DEKLARACIJA

1. Generga Ltd. located in
UAB Generga, esanti adresu
2. Naglio 4a, Kaunas
LT-52367, Lithuania
3. Manufacturer of generator sets declares that the following machine (generator set):
Deklaruoja, kad elektros generatorius:
4. Make :
Gamintojas: **GENERGA**
5. Model:
Modelis
Serial no.:
Serijos Nr.:
6. Complies with the following EC directives:
Atitinka šių ES direktyvų reikalavimus:

2006/42/EC –	Machines Directive / Mašinų direktyva.
2005/88/EC –	Noise Directive / Į aplinką skleidžiamo triukšmo direktyva.
2006/95/EC –	Low Voltage Directive / Žemos įtampos direktyva.
2004/108/EEC –	Electromagnetic Compatibility / Elektromagnetinio suderinamumo direktyva.
7. Date / Data:

Kaunas, Lithuania
8. Generga Ltd
UAB Generga  CEO Paulius Stankevičius

UAB „Generga“, Naglio g. 4A,
LT-52367 Kaunas, Lietuva
Tel./ faksas: +37037455456

PVM kodas: LT 100004584613
Įmonės kodas: 302249277
info@generga.lt / www.generga.lt

AB Bankas „SEB“
BIC (SWIFT kodas): CBVILT2X
A/s: LT95 7044 0600 0657 5376

AB Bankas „DNB“
BIC (SWIFT kodas): AGBLT2X
A/s: LT50 4010 0425 0297 2059

Překlad do ČJ:

1. Jméno výrobce

2. Adresa výrobce
3. Výrobce elektrocentrály prohlašuje, že níže uvedený model:
4. Výrobce
5. Model
6. splňuje požadavky následujících Směrnic EU:
7. Datum
8. Podpis

Prohlášení o likvidaci stroje

Po ukončení životnosti stroje či při likvidaci z důvodu poškození postupujte dle všeobecně platných zákonů, předpisů a místních vyhlášek. S ropnými produkty je nutné nakládat v souladu s předpisy o likvidaci ropných produktů v zájmu ochrany životního prostředí. Ropné produkty doporučujeme předat k likvidaci v uzavřené nádobě do sběrný ropných látek. Ostatní části stroje předejte k sešrotování do sběrných surovin.

Prohlášení o nakládání s obalovým materiálem

Společnost BG Technik cs, a.s. – výhradní zastoupení Honda Power Equipment má uzavřenu smlouvu o sdruženém plnění se společností EKO-KOM, a.s. a s účinností od 1.7.2002 plní své povinnosti zajistit zpětný odběr a využití odpadu z obalů způsobem podle § 13 odst. 1 písm. c) zákona o obalech a zapojila se do Systému sdruženého plnění EKO-KOM pod klientským číslem EK-F06021283.

11. DOPLŇKOVÉ INFORMACE

Aktuální seznam autorizovaných servisních středisek lze vždy nalézt na:

www.honda-stroje.cz nebo

na tel.: 283870848 - 51

Výhradní dovozce Honda Power Equipment do ČR:

BG Technik cs, a.s.

Honda Power Equipment

U Závodiště 251/8

15900 00 Praha 5 – Velká Chuchle

Tel.: 283870848 – 51

Fax.: 266711145

e.mail:honda@bgtechnik.cz

ÚVOD

Tuto servisní knížku předává autorizovaný prodejce motorových strojů HONDA zákazníkovi kupujícímu nový stroj HONDA.

Oddíl s podrobnostmi o stroji a jeho majiteli musí vyplnit Váš autorizovaný prodejce motorových strojů HONDA a slouží Vám jako záruční doklad. V této servisní knížce jsou rovněž uvedeny záruční lhůty a podmínky.

Váš stroj musí být minimálně po dobu trvání záruční doby kontrolován a udržován autorizovaným servisem HONDA POWER EQUIPMENT v servisních intervalech uvedených v návodu na obsluhu a této servisní knížce a pro případnou opravu používány výhradně originální náhradní díly HONDA.

Tato servisní knížka Vám rovněž umožňuje dokladovat záznamy o servisních úkonech. Řádně vyplněné záznamy slouží k umožnění případného prodloužení záruky a mohou zvýšit hodnotu Vašeho stroje při jeho případném dalším prodeji.

Návod na obsluhu a Servisní knížka jsou považovány za nedílnou součást stroje a musí být v případě dalšího prodeje předány novému majiteli.

V případě jakýchkoliv problémů se strojem, či v případě jakýchkoliv dotazů, Váš autorizovaný prodejce motorových strojů HONDA je připraven Vám pomoci.

Pevně věříme, že zakoupený stroj Vám usnadní a zpříjemní Vaši činnost a budete se Těšit z mnoha odpracovaných hodin.

Dovozce Honda Power Equipment pro Českou republiku :

BG Technik cs, a.s.

Honda Power Equipment

U Závodiště 251/8

159 00 Praha 5 – Velká Chuchle

tel.: 283 87 08 48 - 51 fax.:

266 71 11 45

e.mail: honda@bgtechnik.cz

www.hondastroje.cz

ZÁRUČNÍ LHŮTA

Firma BG Technik cs, a.s. jako výhradní zastoupení HONDA POWER EQUIPMENT pro ČR s nabytím účinnosti zák.č. 89/2012 Sb., občanský zákoník, v platném znění (tzv. NOZ) & zákon o ochraně spotřebitele zák.č. 634/1992 Sb., o ochraně spotřebitele, v platném znění (tzv. ZOS) poskytuje pro „spotřebitele“ na vady zakoupeného stroje minimální záruku 2 roky od data převzetí uvedeného ve Vašem Záručním listě a na příslušném dokladu o nabytí.

Během této doby autorizovaný servis Honda Power Equipment bezplatně opraví nebo odstraní jakékoliv závady zjištěné na Vašem stroji v souladu se zákonem a Záručními podmínkami (uvedeno níže).

● Standardní záruka 2 roky

Zákonem č. 89/2012 Sb., občanský zákoník, v platném znění (tzv. NOZ) & zákon o ochraně spotřebitele zák.č. 634/1992 Sb., o ochraně spotřebitele, v platném znění (tzv. ZOS) stanovená záruční lhůta pro spotřebitele činí 24 měsíců od data převzetí zboží spotřebitelem. Firma BG Technik cs, a.s. si vyhrazuje právo úpravy záruční lhůty pro podnikatele, a to způsobem uvedeným ve smlouvě a není-li uvedeno ve smlouvě zvláštní ujednání, pak dle Všeobecných obchodních a servisních podmínek.

● Prodloužená záruka

Na všechny typy strojů HONDA importovaných do ČR prostřednictvím oficiálního importéra, a prokazatelně prodaných jako nové v síti registrovaných prodejců Honda, poskytuje importér možnost prodloužení **záruční doby** až na dobu **5 let**, při splnění určených podmínek, především však **registrací zakoupeného stroje do 30 dnů od data nákupu na webových stránkách importéra www.hondastroje.cz**

Upozornění !

Případné prodloužení záruční lhůty nad rámec zákonné lhůty se týká pouze prvního majitele. Prodloužená záruční lhůta naplatí pro akumulátory.

BG Technik cs, a.s. si vyhrazuje právo na případné zamítnutí prodloužené záruční lhůty nebo její ukončení, pokud nebudou splněny podmínky prodloužené záruční lhůty nebo jsou porušovány podmínky provozu stroje.

Podmínkami pro prodlouženou záruku nejsou nijak dotčeny podmínky poskytování zákonné záruční lhůty.

Kupujícímu je poskytována prodloužená záruka až do doby 5 let.

Rozhodující je proto uvedení majitele v záručním listě (soukromá osoba či firma). Bez uvedení údajů o majiteli do záručního listu zaniká nárok na prodlouženou záruku HONDA.

Prodloužení záruční lhůty nad rámec zákonné je rovněž podmíněno technickou prohlídkou stroje po uplynutí 12 měsíců od data prodeje a potvrzení v Servisní knížce autorizovaným servisem Honda Power Equipment.

Po uplynutí základní záruční lhůty je nutné předávat stroj k pravidelným ročním kontrolám do autorizovaného servisu Honda Power Equipment, kdy bude zákazníkovi tato kontrola potvrzena v Servisní knížce a tím prodloužena záruka o další rok až do celkové výše 5 let. Prodloužená záruka je podmíněna používáním výhradně originálních náhradních dílů, spotřebního materiálu a provozních kapalin. Tyto roční prohlídky jsou hrazeny zákazníkem dle platného ceníku prací autorizovaného servisu HONDA POWER EQUIPMENT, který prohlídku provádí.

ZÁRUČNÍ PODMÍNKY

1. Záruka se vztahuje výhradně na výrobky vyráběné firmou Honda Motor Co.Ltd. a jejími výrobními pobočkami po celém světě.
2. Kupujícímu je poskytována záruka v souladu se Záručními lhůtami uvedenými výše.
3. Záruka se vztahuje výhradně na vady materiálu a na poruchy vzniklé vlivem chyb ve výrobě. Tato záruka není na újmu zákonným právům, ale je dodatkem k nim.
4. Záruční opravu je oprávněn vykonávat výhradně autorizovaný servis HONDA POWER EQUIPMENT, který je držitelem příslušného certifikátu.
5. Nároky na záruční opravu mohou být uplatňovány jen v případě, že nedošlo ze strany zákazníka či jiné neoprávněné osoby k jakémukoliv neodbornému zásahu do konstrukce stroje nebo jeho opravě. Záruka je poskytována jen na původní originální díly.
6. Nároky na záruční opravu mohou být v případě prodeje převedeny na následujícího majitele po zbývající dobu platnosti zákonné záruky.
7. Výrobce odpovídá za to, že výrobek bude mít po celou záruční lhůtu vlastnosti a parametry obvyklé pro dotyčný druh výrobku a zároveň si vyhrazuje právo na konstrukční změny bez předchozího upozornění.
8. Záruční list je platný pouze se současně přiloženým dokladem o prodeji výrobku.
9. Nárok na záruku zaniká, jestliže:
 - výrobek nebyl používán a udržován podle návodu k obsluze nebo byl poškozen jakýmkoliv neodborným zásahem ze strany uživatele, či neautorizovaného servisu HONDA POWER EQUIPMENT.
 - výrobek byl používán v jiných podmínkách nebo k jiným účelům, než ke kterým je určen.
 - nelze předložit záruční list výrobku.
 - byla některá část výrobku nahrazena neoriginální součástí.
 - nebylo během záruční doby používáno originálního oleje nebo i jiných provozních náplní Honda, stejně tak jako používání neoriginálních zapalovacích svíček a vzduchových a olejových filtrů.
 - Bylo použito staré, zvětralé či jinak kontaminované nebo znehodnocené palivo.
 - k poškození výrobku nebo k nadměrnému opotřebením došlo vinou nedostatečné údržby.
 - k opravám v záruční době nebylo použito originálních náhradních dílů.
 - výrobek havaroval nebo byl poškozen vyšší mocí.
 - byl proveden zásah do konstrukce výrobku bez souhlasu výrobce, popř. dovozce.
 - vady byly způsobeny neodborným skladováním, či manipulací s výrobkem.
 - došlo k zamlčení skutečného počtu provozních hodin, podmínek provozu a skutečného technického stavu stroje.
10. Výrobce neodpovídá za vady výrobku způsobené běžným opotřebením nebo použitím výrobku k jiným účelům, než ke kterým je určen.
11. Záruka se nevztahuje na položky, u kterých lze očekávat opotřebením v důsledku jejich normální funkce (např. lakování, šňůra ručního startéru atd.)
12. Záruka nepokrývá náklady na jakékoliv seřizovací a nastavovací práce spojené s běžnou dílenskou údržbou strojů, ani na servisní položky, jako:
 - běžný spotřební materiál nutný k bezporuchovému provozu jako např. olejová náplň, vzduchový filtr, zapalovací svíčka, spojovací materiál atd.
 - netěsnosti karburátoru, zanesení karburátoru, zanesení palivového systému způsobené použitím znečištěného, kontaminovaného nebo zvětralého paliva.

- závady způsobené nedbalostí, špatným zacházením nebo používáním jinak, než je uvedeno v Návodu na obsluhu.
 - závady způsobené používáním stroje v nedostatečně větraném (prašném, vlhkém či jinak agresivním) prostředí.
13. Prodloužená záruční lhůta se nevztahuje na akumulátory.
14. Záruka se dále nevztahuje na stroje využívané k závodním účelům.
15. Tato záruka rovněž nepokrývá výdaje vznikající v souvislosti se záruční opravou, jako: Výdaje vzniklé dopravou stroje do autorizovaného servisu.
- Jakékoliv výdaje ve spojitosti s poraněním osob nebo náhodným poškozením majetku.
 - Kompenzace za časové ztráty, obchodní ztráty nebo poplatky za nájem náhradního zařízení po dobu záruční opravy.
16. HONDA si vyhrazuje právo rozhodnout o rozsahu a způsobu záruční opravy.
17. Na všechny originální součásti vyměněné podle této záruky se vztahuje tato záruka po zbývajícím dobu její platnosti.

SEZNAM VYBRANÝCH SERVISNÍCH STŘEDISEK HONDA POWER EQUIPMENT

Aktualizovaný podrobný seznam autorizovaných partnerů v ČR naleznete na www.hondastroje.cz

nebo přímo u zastoupení Honda Power Equipment.

Dovozce Honda Power Equipment pro Českou republiku :

BG Technik cs, a.s.
Honda Power Equipment
U Závodiště 251/8
159 00 Praha 5 – Velká Chuchle tel.:
283 87 08 48 - 51
e.mail: honda@bgtechnik.cz

POTVRZENÍ AUTORIZOVANÉHO PRODEJCE HONDA POWER EQUIPMENT O PROVEDENÍ PŘEDPRODEJNÍ KONTROLY A SERVISU STROJE:

- Vybalení stroje z originálního obalu
- Kontrola a záznam výrobního čísla stroje Servisní knížky
- Kontrola a záznam výrobního čísla motoru do Servisní knížky
- Kontrola kompletnosti dodávky
- Celková kontrola stavu povrchu stroje
- Celková kontrola základních funkcí stroje
- Doplnění olejové náplně motoru na požadovanou úroveň
- Kontrola palivového systému
- Krátká provozní zkouška

Pozn.: provedení příslušného úkonu zaškrtněte

Práce provedl – Jméno, příjmení technika:.....

Datum:.....

Podpis:.....



Při převzetí stroje jsem byl řádně seznámen a informován o jeho použití, způsobu ovládání a vlastnostech výrobku, záruce a servisních úkonech. Stroj mi byl řádně předveden, provedl jsem vizuální kontrolu stroje a nezjistil jsem žádné závady.

Datum:..... Podpis kupujícího:.....

ZÁZNAMY O SERVISNÍCH PROHLÍDKÁCH ELEKTROCENTRÁLY

Musí být během záruky potvrzeny autorizovaným prodejcem motorových strojů HONDA po každé servisní prohlídce.

PERIODICKÁ PROHLÍDKA 12 MĚSÍCŮ

(prohlídka umožňující prodloužení záruky nad rámec zákonné lhůty)

(kontrolu hradí zákazník)

- Výměna motorového oleje, popř. olejového filtru
- Výměna vložky vzduchového filtru
- Čištění lapače jisker (pokud je namontován)
- Zapalovací svíčka – kontrola, čištění
- Karburátor – čištění, seřízení
- Palivové vedení – kontrola
- Kontrola vůle ventilů
- Kontrola celkového stavu elektrocentrály
- Kontrola, seřízení otáček motoru
- Kontrola elektrického výstupu z elektrocentrály
- Uvedte počet odpracovaných motohodin

12 měsíců Prohlídka s prodloužením záruky Datum: Razítko autorizovaného servisu  Podpis vedoucího technika

PERIODICKÁ PROHLÍDKA 2 ROKY (prohlídka prodlužující záruku o 1 rok)

(kontrolu hradí zákazník)

- Výměna motorového oleje, popř. olejového filtru
- Výměna vložky vzduchového filtru
- Čištění lapače jisker (pokud je namontován)
- Zapalovací svíčka – kontrola, čištění
- Karburátor – čištění, seřízení
- Palivové vedení – kontrola
- Kontrola vůle ventilů
- Kontrola celkového stavu elektrocentrály
- Kontrola, seřízení otáček motoru
- Kontrola elektrického výstupu z elektrocentrály
- Uvedte počet odpracovaných motohodin

2 roky Prohlídka s prodloužením záruky Datum: Razítko autorizovaného servisu  Podpis vedoucího technika

PERIODICKÁ PROHLÍDKA 3 ROKY (prohlídka prodloužující záruku o 1 rok)
(kontrolu hradí zákazník)

- Výměna motorového oleje, popř. olejového filtru
- Výměna vložky vzduchového filtru
- Čištění lapače jisker (pokud je namontován)
- Zapalovací svíčka – kontrola, čištění
- Karburátor – čištění, seřízení
- Palivové vedení – kontrola
- Kontrola vůle ventilů
- Kontrola celkového stavu elektrocentrály
- Kontrola, seřízení otáček motoru
- Kontrola elektrického výstupu z elektrocentrály
- Uveďte počet odpracovaných motohodin

<p>3 roky Prohlídka s prodloužením záruky</p> <p>Datum:</p> <p>Razítko autorizovaného servisu</p> <p style="text-align: center;"></p> <p>..... Podpis vedoucího technika</p>

PERIODICKÁ PROHLÍDKA 4 ROKY (prohlídka prodloužující záruku o 1 rok)
(kontrolu hradí zákazník)

- Výměna motorového oleje, popř. olejového filtru
- Výměna vložky vzduchového filtru
- Čištění lapače jisker (pokud je namontován)
- Zapalovací svíčka – kontrola, čištění
- Karburátor – čištění, seřízení
- Palivové vedení – kontrola
- Kontrola vůle ventilů
- Kontrola celkového stavu elektrocentrály
- Kontrola, seřízení otáček motoru
- Kontrola elektrického výstupu z elektrocentrály
- Uveďte počet odpracovaných motohodin

<p>4 roky Prohlídka s prodloužením záruky</p> <p>Datum:</p> <p>Razítko autorizovaného servisu</p> <p style="text-align: center;"></p> <p>..... Podpis vedoucího technika</p>

PERIODICKÁ PROHLÍDKA 5 LET (pozáruční)
(kontrolu hradí zákazník)

- Výměna motorového oleje, popř. olejového filtru
- Výměna vložky vzduchového filtru
- Čištění lapače jisker (pokud je namontován)
- Zapalovací svíčka – kontrola, čištění
- Karburátor – čištění, seřízení
- Palivové vedení – kontrola
- Kontrola vůle ventilů
- Kontrola celkového stavu elektrocentrály
- Kontrola, seřízení otáček motoru
- Kontrola elektrického výstupu z elektrocentrály
- Uveďte počet odpracovaných motohodin

<p>5 let</p> <p>Prohlídka s prodloužením záruky</p> <p>Datum:</p> <p>Razítko autorizovaného servisu</p> <p align="center">HONDA POWER EQUIPMENT</p> <p>.....</p> <p>Podpis vedoucího technika</p>

PERIODICKÁ PROHLÍDKA 6 LET (pozáruční)
(kontrolu hradí zákazník)

- Výměna motorového oleje, popř. olejového filtru
- Výměna vložky vzduchového filtru
- Čištění lapače jisker (pokud je namontován)
- Zapalovací svíčka – kontrola, čištění
- Karburátor – čištění, seřízení
- Palivové vedení – kontrola
- Kontrola vůle ventilů
- Kontrola celkového stavu elektrocentrály
- Kontrola, seřízení otáček motoru
- Kontrola elektrického výstupu z elektrocentrály
- Uveďte počet odpracovaných motohodin

<p>6 let</p> <p>Prohlídka s prodloužením záruky</p> <p>Datum:</p> <p>Razítko autorizovaného servisu</p> <p align="center">HONDA POWER EQUIPMENT</p> <p>.....</p> <p>Podpis vedoucího technika</p>

PERIODICKÁ PROHLÍDKA 7 LET (pozáruční)
(kontrolu hradí zákazník)

- Výměna motorového oleje, popř. olejového filtru
- Výměna vložky vzduchového filtru
- Čištění lapače jisker (pokud je namontován)
- Zapalovací svíčka – kontrola, čištění
- Karburátor – čištění, seřízení
- Palivové vedení – kontrola
- Kontrola vůle ventilů
- Kontrola celkového stavu elektrocentrály
- Kontrola, seřízení otáček motoru
- Kontrola elektrického výstupu z elektrocentrály
- Uveďte počet odpracovaných motohodin

<p>7 let</p> <p>Prohlídka s prodloužením záruky</p> <p>Datum:</p> <p>Razítko autorizovaného servisu</p> <p></p> <p>.....</p> <p>Podpis vedoucího technika</p>

PERIODICKÁ PROHLÍDKA 8 LET (pozáruční)
(kontrolu hradí zákazník)

- Výměna motorového oleje, popř. olejového filtru
- Výměna vložky vzduchového filtru
- Čištění lapače jisker (pokud je namontován)
- Zapalovací svíčka – kontrola, čištění
- Karburátor – čištění, seřízení
- Palivové vedení – kontrola
- Kontrola vůle ventilů
- Kontrola celkového stavu elektrocentrály
- Kontrola, seřízení otáček motoru
- Kontrola elektrického výstupu z elektrocentrály
- Uveďte počet odpracovaných motohodin

<p>8 let</p> <p>Prohlídka s prodloužením záruky</p> <p>Datum:</p> <p>Razítko autorizovaného servisu</p> <p></p> <p>.....</p> <p>Podpis vedoucího technika</p>

ZÁZNAMY O PROVEDENÍ REVIZE ELEKTRICKÉ ČÁSTI ELEKTROCENTRÁLY

Datum revize	Poznámky o provedení revize elektrické části elektrocentrály	Podpis a razítko revizního technika

ZÁZNAMY O PROVEDENÍ ZÁRUČNÍCH A POZÁRUČNÍCH OPRAV

(Záruční opravy musí být provedeny pouze v autorizovaném servisu HONDA POWER EQUIPMENT)

Datum opravy	Popis provedených prací	Vyměněné díly	Podpis technika a razítko servisu



LIKVIDACE GENERÁTORU

Nelikvidujte elektrická zařízení společně s domovním odpadem. Pokud jsou elektrické spotřebiče likvidovány na skládkách nebo smetištích, látky mohou unikat, mít vliv a vstupovat do potravinového řetězce, kde mohou způsobit škody na zdraví. Další informace o likvidaci výrobku vám poskytne prodejce nebo nejbližší služba pro sběr domovního odpadu.